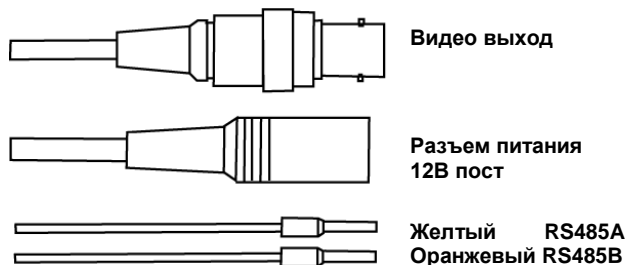


5. Подключение



6. Гарантийные обязательства.

Гарантийный срок эксплуатации видеокамеры - 36 месяцев с даты продажи.

При отсутствии отметки о дате продажи гарантийный срок исчисляется от даты выпуска.

Гарантийные обязательства недействительны, если причиной неисправности видеокамеры являются:

- умышленная порча;
- пожар, наводнение, стихийные бедствия;
- аварии в сети питания;
- неправильное подключение видеокамеры (ошибка в схеме соединения),
- механические повреждения.

Дата выпуска _____ Дата продажи _____

МП

МП

ИЗГОТОВИТЕЛЬ:

ООО «Видео системы «Оникс»

Россия, г. Москва.

www.cctvonyx.ru

ПАСПОРТ

Уличная скоростная PTZ
AHD/CVI /TVI/CVBS видеокамера
20 x ZOOM
с ИК-подсветкой

CO-ZH-203



1. Назначение.

Видеокамера CO-ZH-203 предназначена для круглосуточного уличного видеонаблюдения.

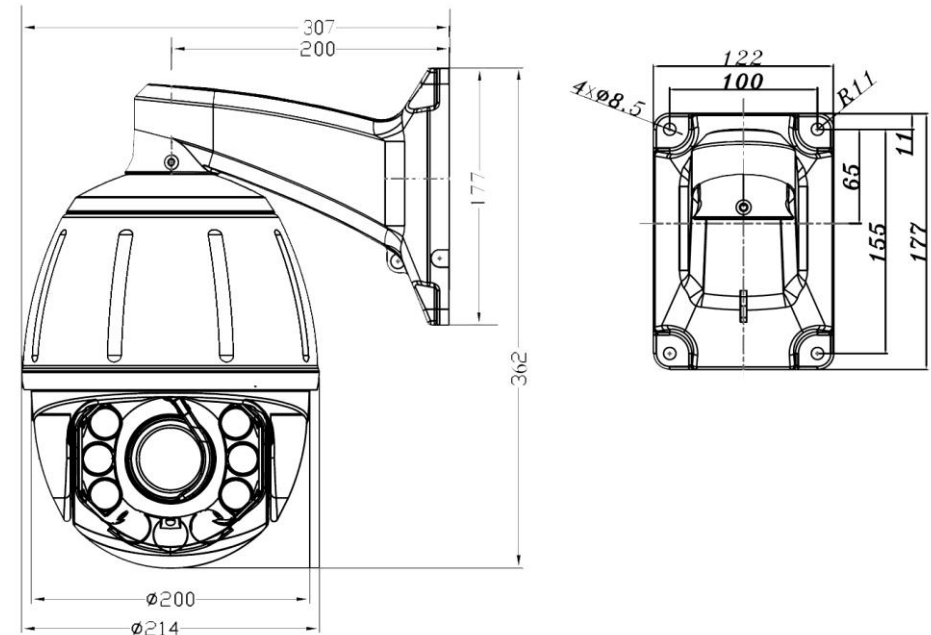
2. Технические характеристики.

Камера	CO-ZH-203
Тип матрицы	1/2.9" CMOS Sony Exmor IMX323
Процессор	NextChip NVP2441H
Поддержка стандарта HD	AHD-H, CVI, TVI
Размеры кадра (Pixel)	1920x1080
Режимы работы	AHD / CVI / TVI 1080P (1920x1080 при 25к/с) / CVBS 960H при 25к/с

Минимальная освещенность, Люкс	0.1 Люкс (Color), 0.01 Люкс (B/W)
Электронный затвор	AES/Indoor/Outdoor/Manual
ИК-подсветка, м	100 (Адаптивная - при изменении кратности Zoom / ручная настройка)
Отношение сигнал/шум, Дб	≥50
Видеовыход	1.0 В, 75 Ом, композитный
Встроенное экранное меню OSD	OSD
Функции	
День/Ночь	Авто (убираемый ИК-фильтр)
Компенсация фоновой засветки	BLC (Высокий, Средний, Низкий)
Режим накопления	Автоматический Sens-Up от x2 до x30
Автоматическая регулировка усиления	AGC регулируемый (от 0 до 15)
Расширение динамического диапазона	D-WDR Регулируемый (от 1 до 10)
Баланс белого	Indoor/Outdoor/Auto/Manual
Подавление шумов	2DNR, 3DNR
PTZ функции	
Зум Оптический / Цифровой, X	20X оптический
Скорость поворота, град./с	Горизонтально 0.02-200 град/с, Вертикально 0.02-100 град/с
Угол поворота, град.	360
Угол наклона, град.	93
Количество пресетов	220
Маршрут патрулирования	3 группы по 16 пресетов (автопатрулирование)
Круговое сканирование (360°)	Регулируемое (от 1 до 64)
Обход по заданным точкам(A-B Scan)	Программируемый
Настройка действий при включении	(A-B Scan/круговое сканирование/исходное положение/Тур1-3/Действие/Выкл)
Режимы парковки	(A-B Scan/круговое сканирование/исходное положение/Тур1-3/Действие/Выкл)
Время парковки, мин	1-60
Поддержка протокола управления	Pelco D, Pelco P
Интерфейс управления	RS485 (1200/2400/4800/9600bps)
Объектив	
Фокусное расстояние, мм	f= 5,35-107мм , Автофокусировка
Управление диафрагмой	Automatic
F число	F1.6~F3.6
Углы обзора	Горизонталь 51.85° ~ 2.89°, Вертикаль 39.31° ~ 2.19°
Общие параметры	
Напряжение питания, В, Потребляемая мощность, Вт	DC12V, 25Вт
Потребляемый ток, макс/мин, А	2,1
Диапазон рабочих температур, °С	-40С~ +60°С
Диапазон влажности воздуха, %	0% ~ 95%

Материал корпуса	Металл
Класс защиты	IP66
Вес, г	5800
Размеры, мм	214мм (D) x 312мм (H) без кронштейна

3. Размеры, мм



4. Комплектация

- | | |
|---------------------------|---|
| 1. Скоростная видеокамера | 1 |
| 2. Инструкция | 1 |
| 3. CD с инструкциями | 1 |
| 4. Паспорт | 1 |
| 5. Кронштейн | 1 |